

## BOMBA ROTATIVA PARA QUÍMICOS

### CARACTERÍSTICAS

- Uso rudo.
- Tubo de acero inoxidable 304.
- Capacidad 20 L por cada 72 rotaciones.
- Ligera, durable y resistente a la corrosión.
- Construcción de Ryton para una resistencia excepcional a químicos y solventes.

### ESPECIFICACIONES

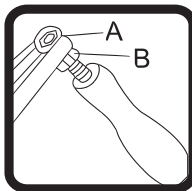
- Peso:** 3,2 Kg  
**Largo de tubo:** 103,5cm  
**Diámetro de tubo:** 1" NPT  
**Adaptador de metal para tampo:** 2"NPT

### SE PUEDE UTILIZAR CON:

- Agua
- Alcohol
- Ácidos
- Diesel
- Gasolina
- Alcalis (alkaline)
- Aceite hidráulico
- Thinner y solventes
- Detergentes

### ENSAMBLE MANIVELA

1.-Quite la tuerca (A) del eje de la manivela.



2.-Utilizando los dedos, apriete la tuerca (B) contra la manivela.

3.-Inserte la tuerca (A), que fue removido en el **paso 1**, en el brazo de la manivela.

4.-Atornille el eje de metal de la manivela en el brazo de plástico hasta que quede perfectamente asentado.

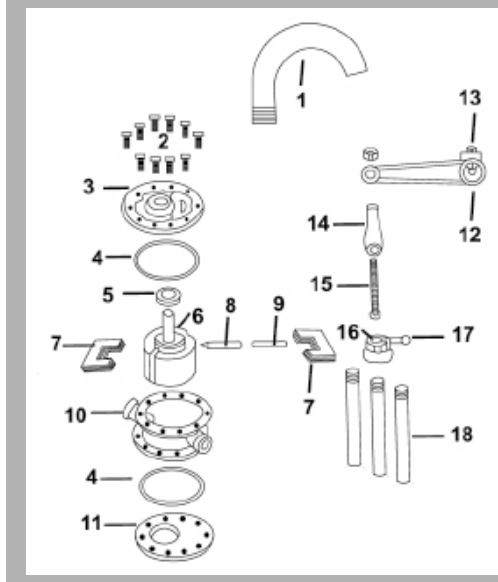
5.-Afloje un poco el tuerca (B) de la manivela y apriete contra el brazo de plástico.

**NOTA:** La manivela de plástico debe girar libremente en el eje de metal cuando se ha instalado correctamente.

### Garantía.

Este producto está garantizado contra defectos de fabricación y origen por un periodo de 1 año a partir de la fecha de adquisición por el usuario final. Esta garantía es válida siempre y cuando el producto sea usado en condiciones normales y para lo que fue diseñado; NO CUBRE desgaste natural por uso, variaciones de voltaje, exceso de capacidades, omisión de instrucciones de uso y/o modificaciones de cualquier tipo. Para ser válida la garantía es necesario que presente el producto y su comprobante de compra (factura o ticket impreso) donde fue adquirido el producto o directamente a Herramientas Importadas Monterrey, S.A. de C.V. El producto será enviado al Centro de Servicio y sometido a valoración, el envío hasta el Centro de Servicio deberá ser cubierto por el usuario. Una vez que el producto sea reparado o se apruebe la reposición, éste será enviado al domicilio que nos indique y el costo del envío será cubierto por Herramientas Importadas Monterrey. Centro de Atención Tel. (81) 8374-8812. Más información y detalles en la página [www.dogotuls.com](http://www.dogotuls.com) en el apartado de garantía.

### PARTES DE LA BOMBA

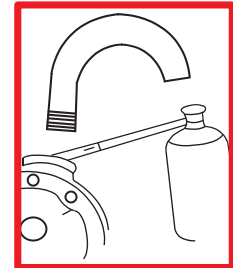


No.	Descripción	Cantd.
1	Tubo de descarga	1
2	Tornillos y tuercas	10
3	Cubierta frontal	1
4	Empaque o'ring	2
5	Sello para aceite	1
6	Rotor	1
7	Aspa	2
8	Eje	1
9	Resorte del aspa	1
10	Cilindro	1
11	Cubierta trasera	1
12	Manivela	1
13	Tornillo de fijación	1
14	Mango	1
15	Eje del mango	1
16	Tapón adaptador	1
17	Tornillo de bloqueo	1
18	Tubo de succión	3



**IMPORTANTE**

### LUBRICACIÓN



Rocíe spray lubricante en el cuerpo de la bomba. Si la bomba se utiliza frecuentemente con solventes y/o químicos, es necesario que se lubrique una vez a la semana. Al finalizar el uso de la bomba esta debe de enjuagarse con agua.

### CLAVE: JH2050

JGO DE REFACCIONES BOMBA  
PALANCA JH2000

No.	Descripción
4	Junta (2 piezas)
5	Empaque de aceite
6	Rotor
7	Vane (2 piezas)
8	Eje del resorte
9	Resorte del vane